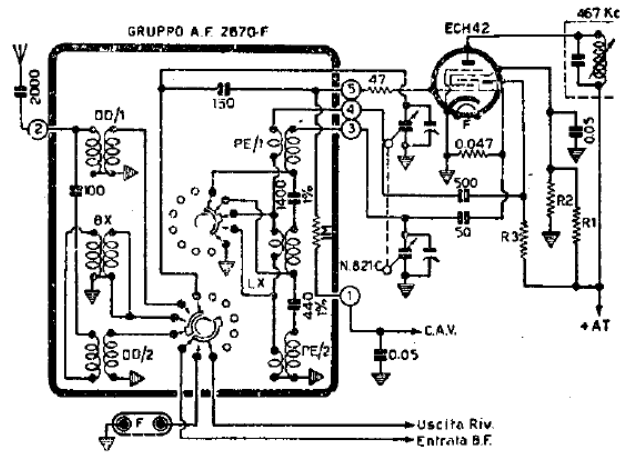
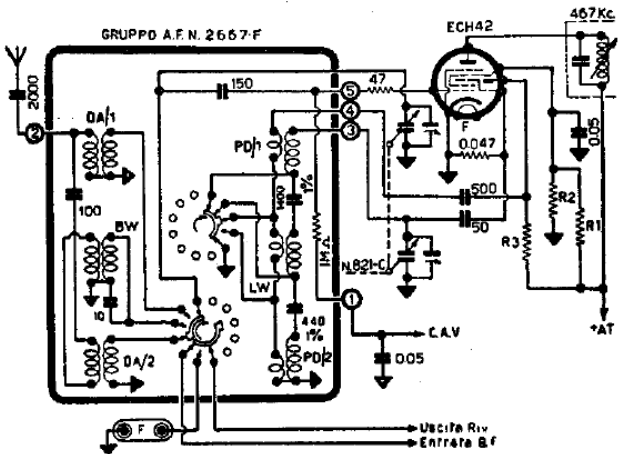
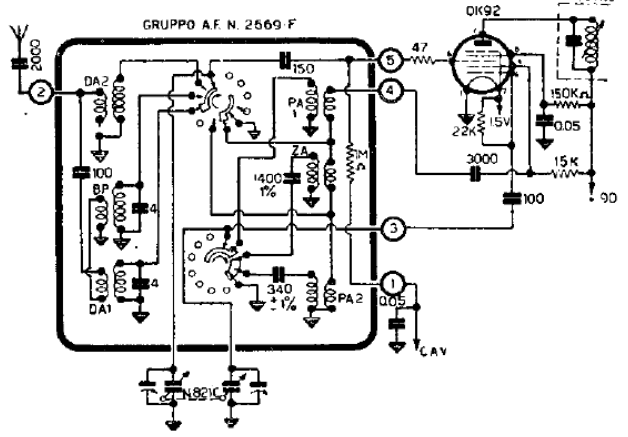
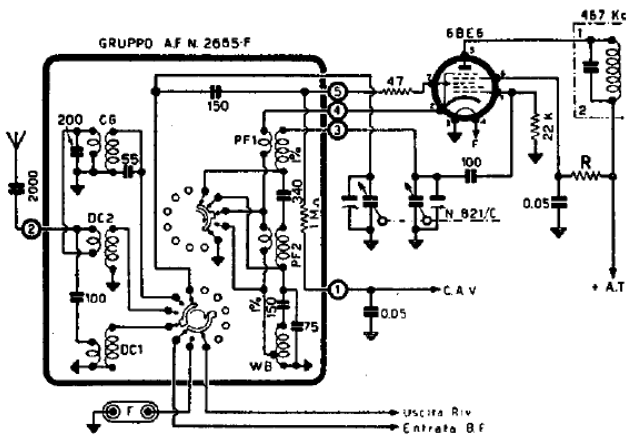
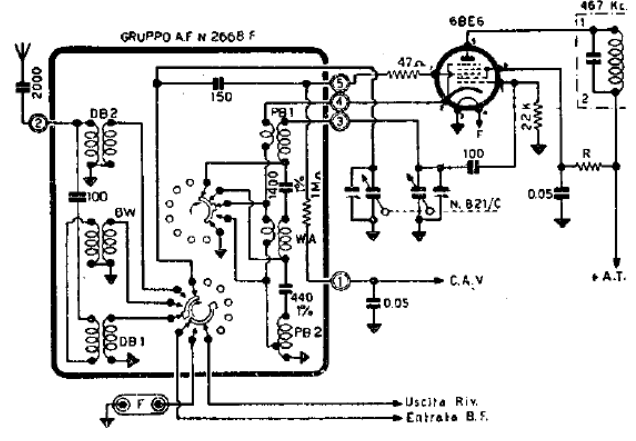
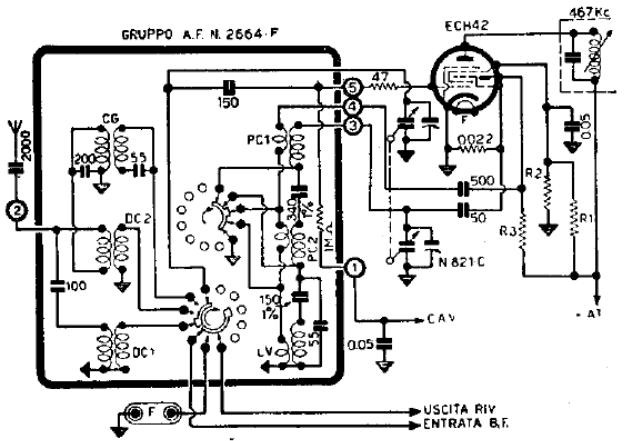


# MODELLI A 3 GAMME D'ONDA - MODELOS PARA 3 BANDAS

NUMERI DI CATALOGO - DATI TECNICI - ESEMPI DI IMPIEGO

| Cat. N. | Convertitrice Mixer | Cond. Var. | Gamme d'onda in metri |           |             | Fono |
|---------|---------------------|------------|-----------------------|-----------|-------------|------|
|         |                     |            | Bandas - metros       |           |             |      |
| 2664    | UCH42 (*)           | 821/C      | 14 ÷ 52               | 190 ÷ 580 | 1000 ÷ 2000 | Fono |
| 2665    | 6BE6 (1)            | 821/C      | 14 ÷ 52               | 190 ÷ 580 | 1000 ÷ 2000 | Fono |
| 2666    | DK92                | 821/C      | 14 ÷ 52               | 190 ÷ 580 | 1000 ÷ 2000 | Fono |
| 2667    | UCH42 (*)           | 821/C      | 14 ÷ 43               | 43 ÷ 130  | 190 ÷ 580   | Fono |
| 2668    | 6BE6 (1)            | 821/C      | 14 ÷ 43               | 43 ÷ 130  | 190 ÷ 580   | Fono |
| 2669    | DK92                | 821/C      | 14 ÷ 43               | 43 ÷ 130  | 190 ÷ 580   | Fono |
| 2670    | UCH42 (*)           | 821/C      | 16,5 ÷ 59             | 59 ÷ 190  | 190 ÷ 580   | Fono |



(1) Anche per valvole 12BE6.  
 (1) También para las valvulas 12BE6.

(\*) Anche per valvole ECH42.  
 (\*) También para las valvulas ECH42.